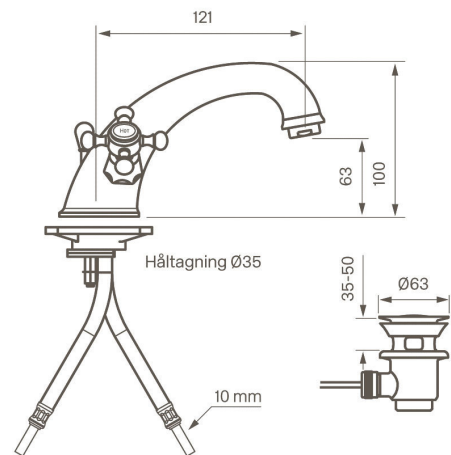


Tapwell

Drift & Underhåll



VLV 065

Tvättställsblandare med lyftventil

Art.Nr:

Krom 8227290

Mässing 9418553

Antikbrons 8227285

Antikkoppar 8227286

Perlator: ZAER002

Kranbröst: ZVIT001 + ZVIT002

Rengöring

Ytan torkas av med en mjuk trasa och ljummet vatten och eventuellt med tvållösning. Ytan tål inte basiska, sura kalklösande eller slipande rengöringsmedel.

Mässing är ett material som med tiden får en vacker patina men kan putsas upp med mässingsputs.

Avkalkning

Strålsamlare samt duschhandtag skall regelbundet kalkas av genom att läggas i ättiksbad ett par timmar.

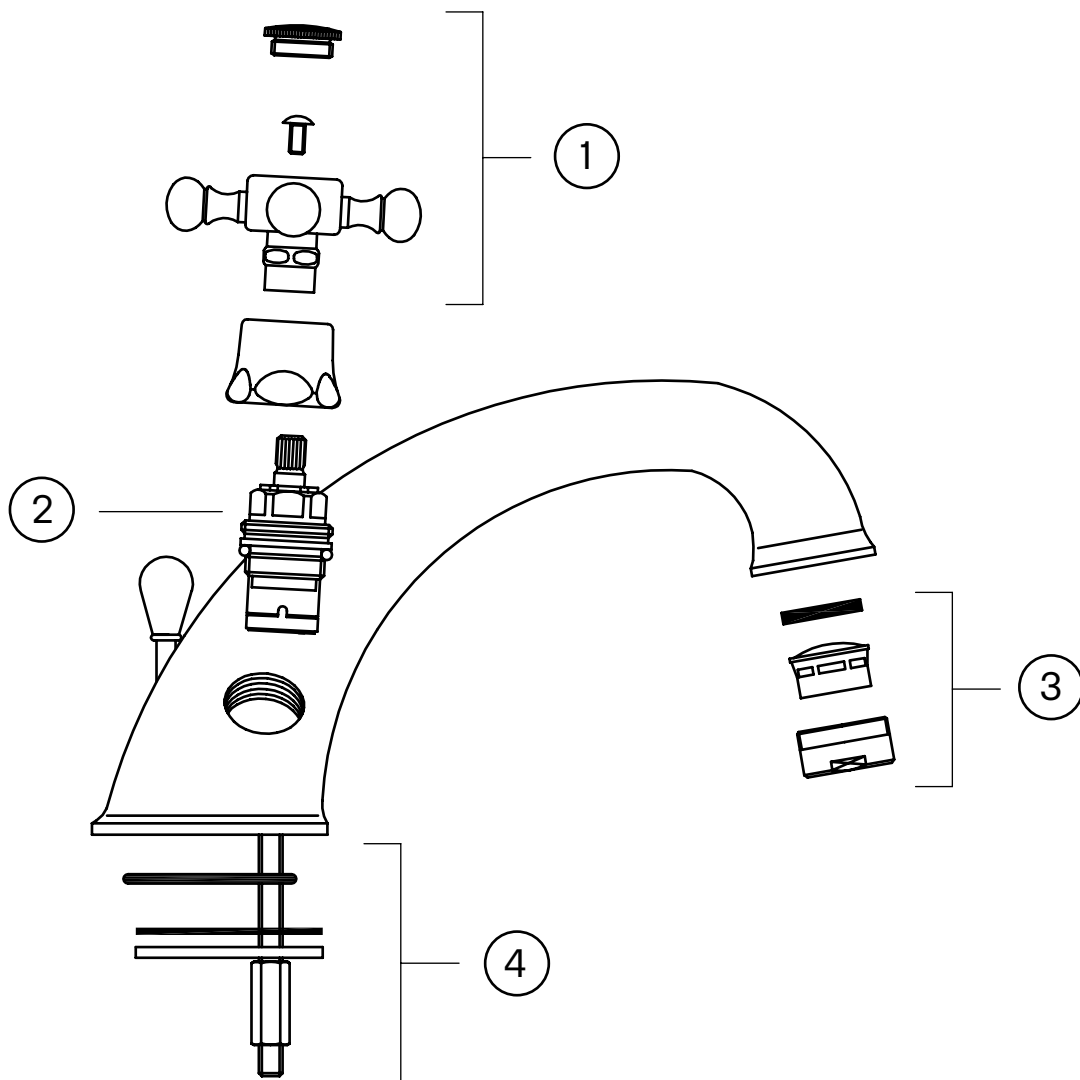
Smörjning

Smörj endast med silikonfett.

Tapwell

Sprängskiss

1. Komplet flödesvred ZMAN056
2. Kranbröst ZVIT001 (kallt) & ZVIT002 (varmt)
3. Komplet perlator ZAER002
4. Komplet monteringsatts ZFIS079



Tryckfallsdiagram

