

# Elpatron med dold anslutning

PV1-513 / PV3-513 / PV6-513  
 PK1-513 / PK3-513 / PK6-513  
 PB1-513 / PB3-513  
 PSM1-513 / PSM3-513



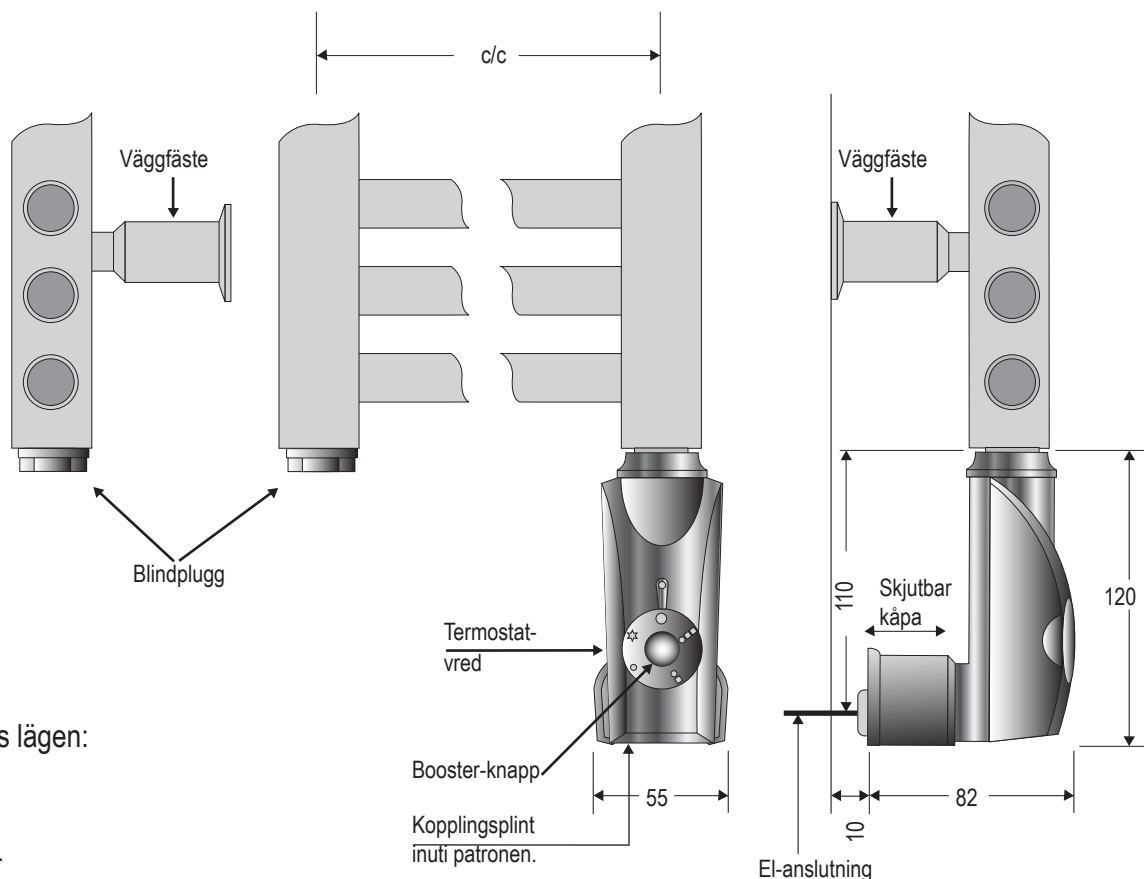
## TEKNISK SPECIFIKATION:

Yta: Vit / Krom / Borstat / Mattsvart  
 Anslutning: 1/2" utvändig gänga  
 Effekt: 150 / 300 / 600W. Se även nedan.  
 IP-klass: IP44 (gäller vid fast montage)

Temperaturområde: 0 - 60°C  
 Mått (inkl. kapillärrör): se nedan  
 Spänning: 230V

Art.nr.	Namn	Effekt W	RSK-nr.	Vikt netto	Mått totalt	Mått kapillärrör	Not.
PV1-513	Elpatron vit dold anslutning	150	8757040	0,700 kg	410 mm	280 mm	Kan kopplas med utanpåliggande kabel
PV3-513	Elpatron vit dold anslutning	300	8757041	0,700 kg	440 mm	310 mm	Kan kopplas med utanpåliggande kabel
PV6-513	Elpatron vit dold anslutning	600	8757042	0,700 kg	480 mm	350 mm	Kan kopplas med utanpåliggande kabel
PK1-513	Elpatron krom dold anslutning	150	8757034	0,700 kg	410 mm	280 mm	Kan kopplas med utanpåliggande kabel
PK3-513	Elpatron krom dold anslutning	300	8757035	0,700 kg	440 mm	310 mm	Kan kopplas med utanpåliggande kabel
PK6-513	Elpatron krom dold anslutning	600	8757036	0,700 kg	480 mm	350 mm	Kan kopplas med utanpåliggande kabel
PB1-513	Elpatron borstat dold anslutning	150	8757032	0,700 kg	410 mm	280 mm	Kan kopplas med utanpåliggande kabel
PB3-513	Elpatron borstat dold anslutning	300	8757033	0,700 kg	440 mm	310 mm	Kan kopplas med utanpåliggande kabel
PSM1-513	Elpatron mattsvart dold anslutning	150	8716590	0,700 kg	410 mm	280 mm	Kan kopplas med utanpåliggande kabel
PSM3-513	Elpatron mattsvart dold anslutning	300	8716591	0,700 kg	440 mm	310 mm	Kan kopplas med utanpåliggande kabel

Produktblad Elpatron med dold anslutning och booster och Go-stop 20200206-1.1



### Termostatvredets lägen:

- Värme av
- ☆ Frostvakt
- Läge 1 låg temp.
- ◐ Läge 2 medel temp.
- ◑ Läge 3 max temp.

Elpatronen har en boosterfunktion. Med ett tryck på knappen går elpatronen på full effekt i två timmar, för att sedan gå tillbaka till inställning.

### Notera:

Alla måttangivelser i denna skiss är gjorda i mm. C/C-mått i denna skiss samt ev. höjdmått återfinns på den valda handdukstorkens produktblad eller i Nordhems produktkatalog. Elpatronen ska monteras **ner till** på höger eller vänster sida. Uppvärmningen av handdukstorken bygger på att det uppvärmda vattnet stiger och skapar cirkulation. Detta medför att de nedre delarna av handdukstorken kan upplevas svalare än de övre.

Nordhem Värme AB  
 Tel: 031 - 23 25 27

Utängarna 26  
 Fax: 031 - 55 55 79

SE-417 48 Göteborg  
 info@nordhem.se

www.nordhem.se